

ZACKLIFT

FIFTHWHEELER

— PERMANENT MOUNT —

Z252 Z353 Z453

FIFTHWHEELER

— DETACHABLE —

Z252 Z353 Z453

GENESIS

30T

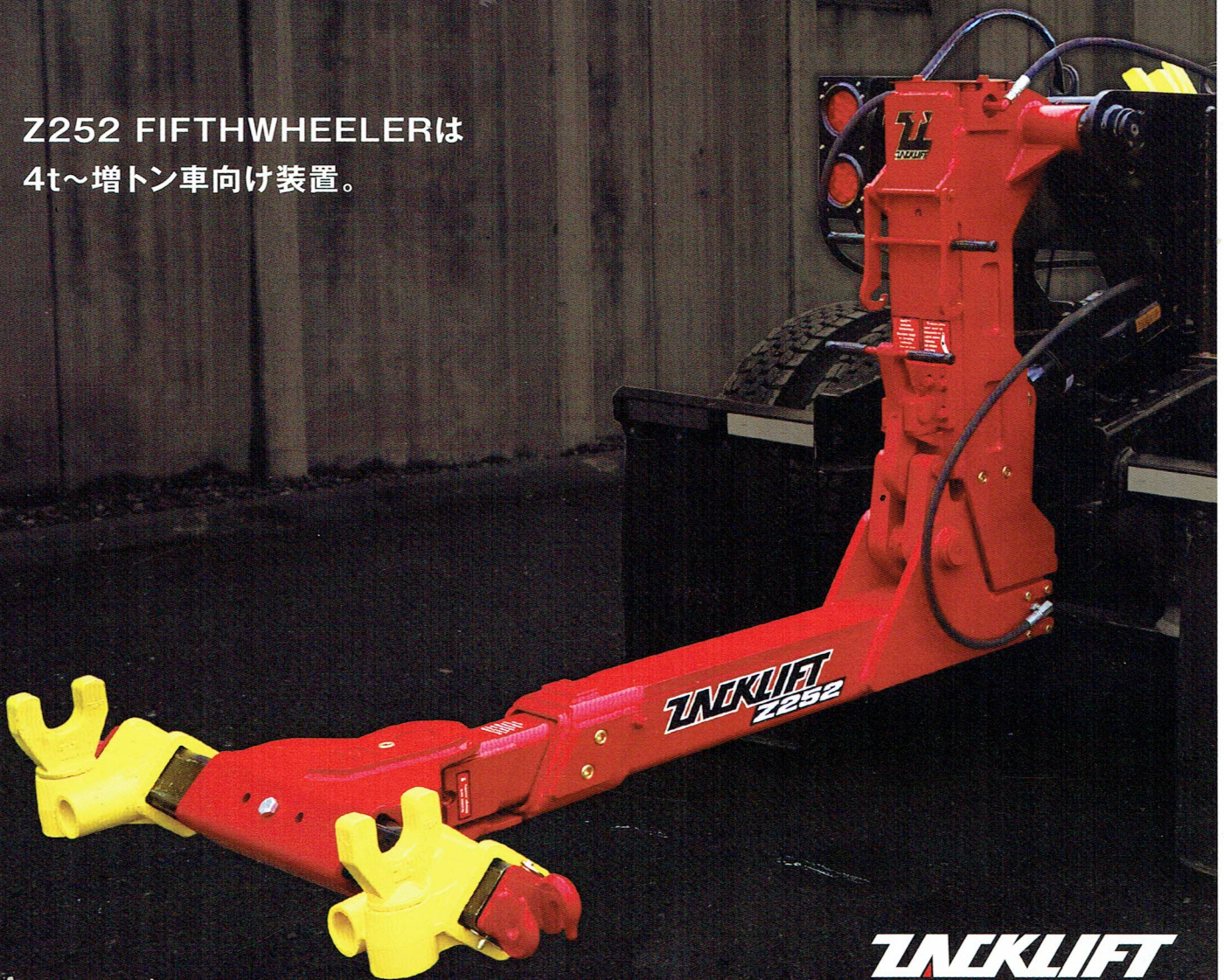
40年以上の歴史がある
「ZACKLIFT」が日本上陸。
このシンプルでロープライスな装置が
日本の大型レッカーの概念を変える。



FIFTHWHEELER / Z252

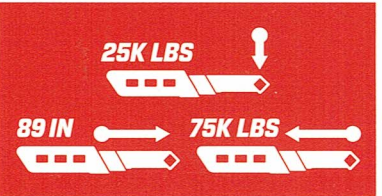
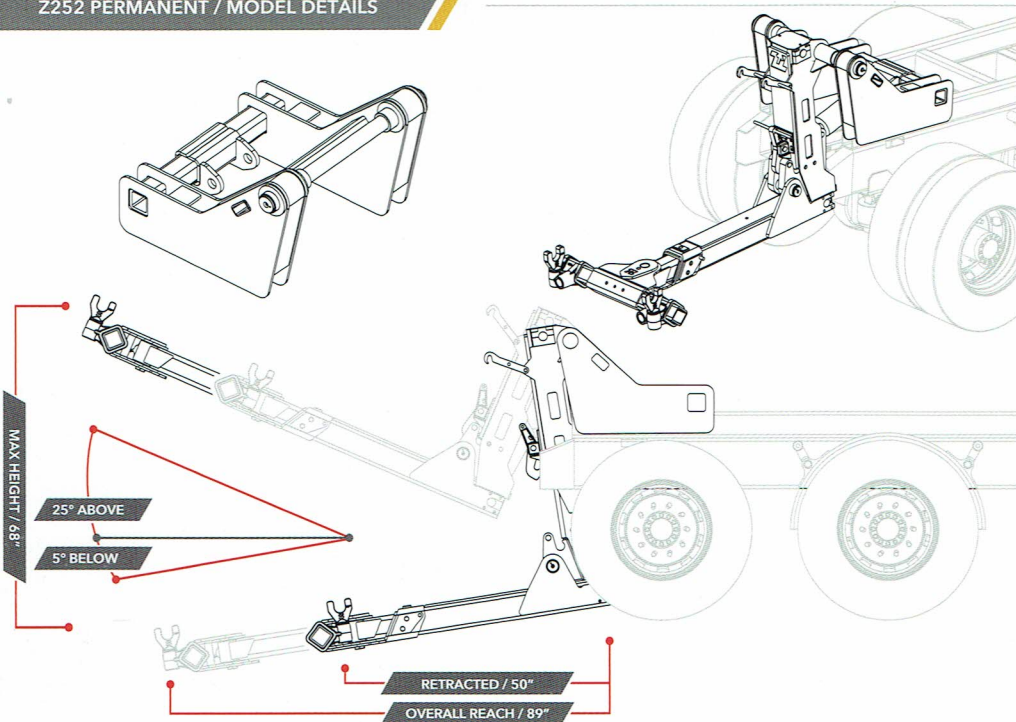
— PERMANENT MOUNT —

Z252 FIFTHWHEELERは
4t~増トン車向け装置。



TACKLIFT

Z252 PERMANENT / MODEL DETAILS



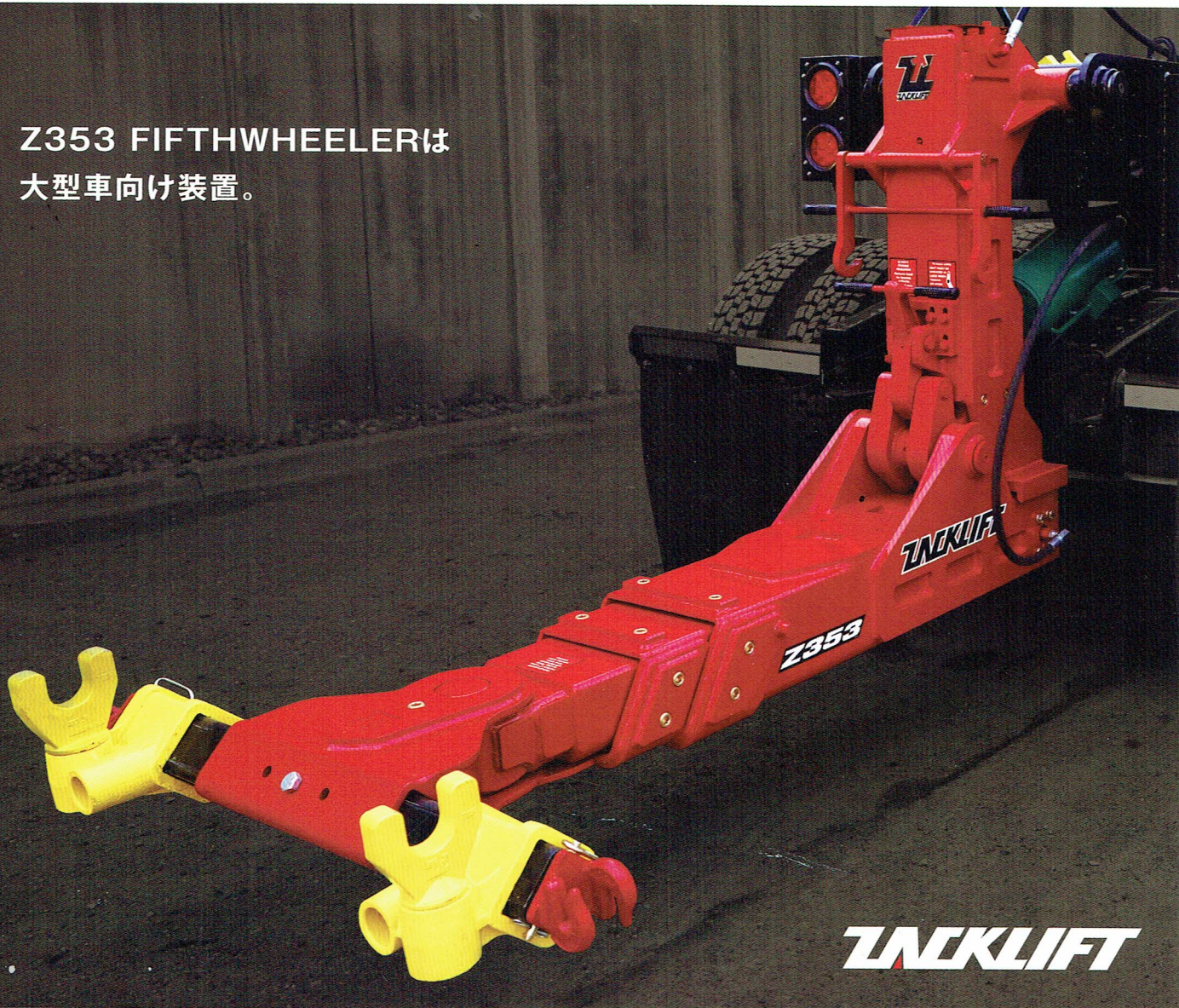
CAPACITY SPECIFICATIONS

装置重量	850kg
上げ能力(収縮時)	11,339kg
上げ能力(伸長時)	5,896kg
牽引可能重量	34,000kg
リフト長さ(収縮時)	142cm
リフト長さ(伸長時)	218cm
伸縮量	76cm
クロスバー厚み	184mm
メインブーム厚み	165mm
セカンドブーム厚み	127mm
サードブーム厚み	—
使用圧力	172~207bar

FIFTHWHEELER / Z353

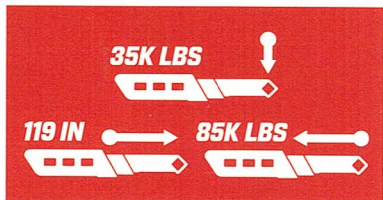
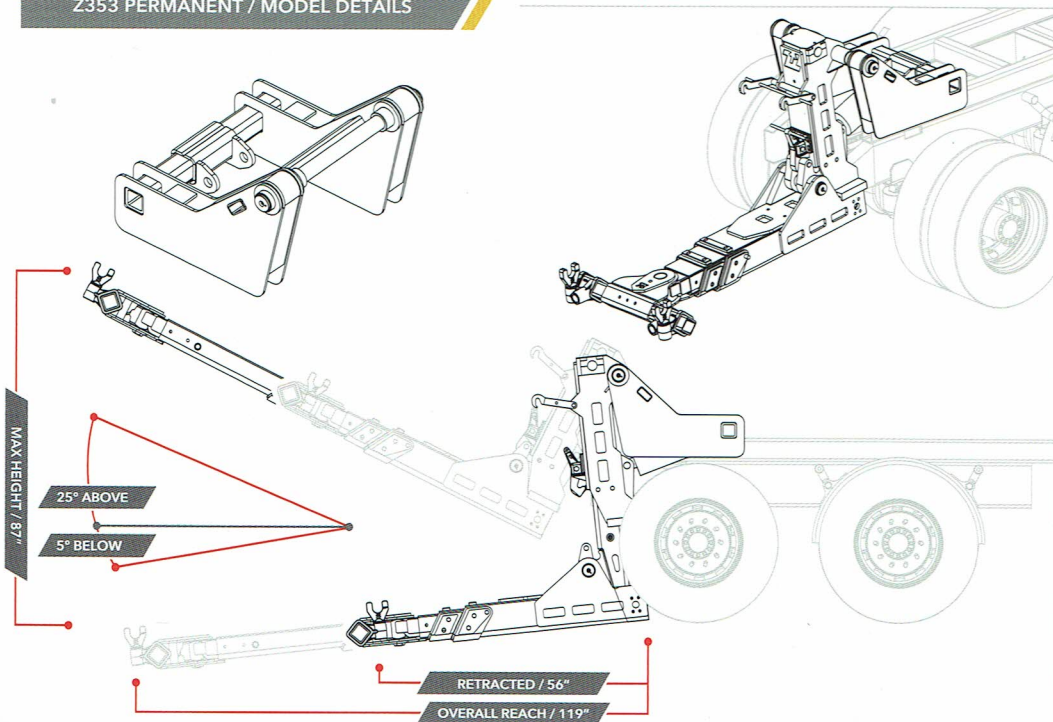
— PERMANENT MOUNT —

Z353 FIFTHWHEELERは
大型車向け装置。



LINKLIFT

Z353 PERMANENT / MODEL DETAILS



CAPACITY SPECIFICATIONS

装置重量	1,256kg
上げ能力 (収縮時)	15,875kg
上げ能力 (伸長時)	7,257kg
牽引可能重量	38,555kg
リフト長さ (収縮時)	152cm
リフト長さ (伸長時)	302cm
伸縮量	150cm
クロスバー厚み	190mm
メインブーム厚み	234mm
セカンドブーム厚み	177mm
サードブーム厚み	146mm
使用圧力	172~207bar

FIFTHWHEELER / Z453

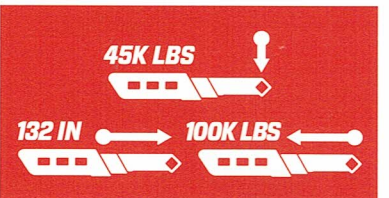
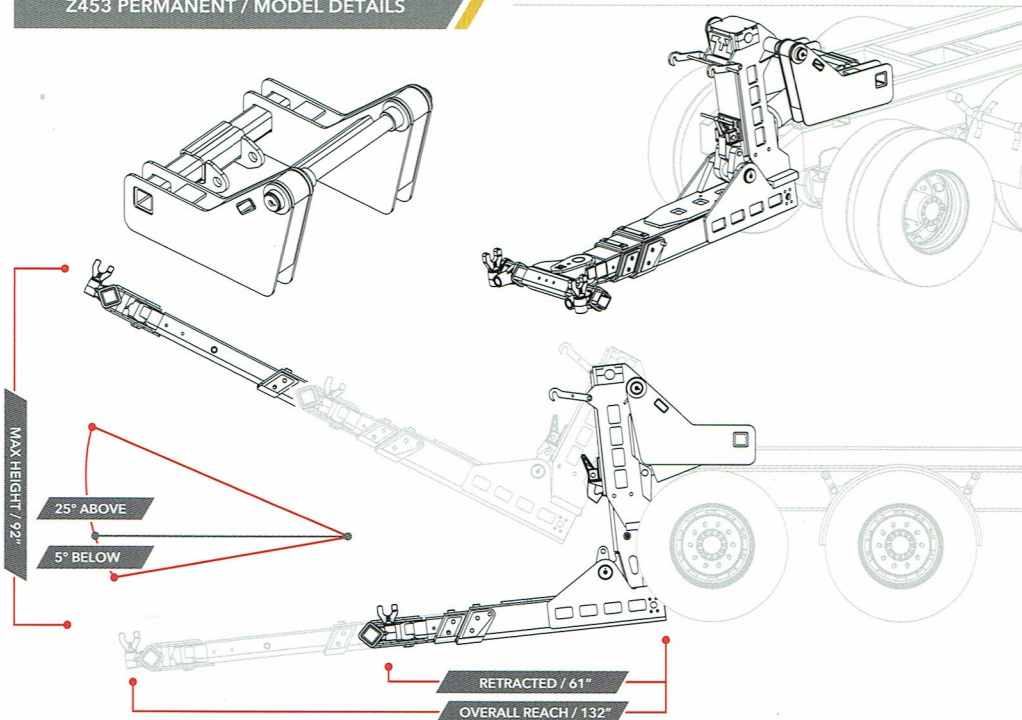
— PERMANENT MOUNT —

Z453はFIFTHWHEELERシリーズの
最大級装置。



TACKLIFT

Z453 PERMANENT / MODEL DETAILS



CAPACITY SPECIFICATIONS

装置重量	1,569kg
上げ能力 (収縮時)	20,411kg
上げ能力 (伸長時)	9,000kg
牽引可能重量	45,359kg
リフト長さ (収縮時)	170cm
リフト長さ (伸長時)	342cm
伸縮量	172cm
クロスバー厚み	190mm
メインブーム厚み	254mm
セカンドブーム厚み	190mm
サードブーム厚み	152mm
使用圧力	172~207bar

GENESIS 30T



CAPACITY SPECIFICATIONS

レッカーブーム

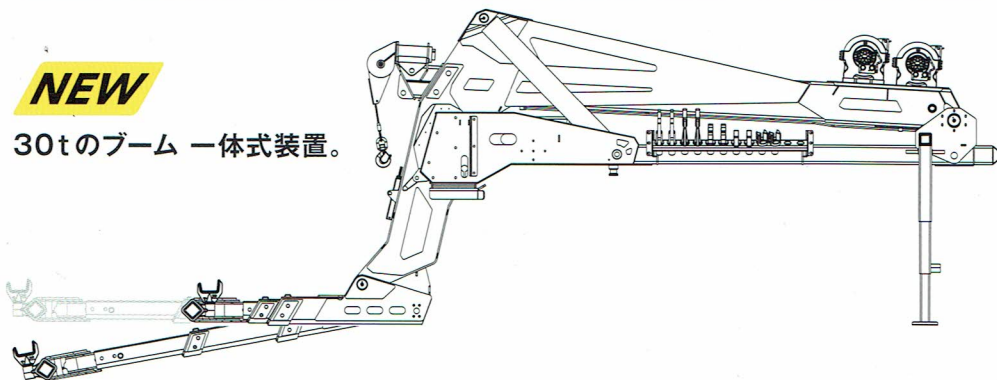
ブーム能力 (収縮時) 30° 時の数値	27,000kg
ブーム能力 (伸長時) 30° 時の数値	9,900kg
ブーム伸縮量	243cm

アンダーリフト

装置重量	3,900kg
上げ能力 (収縮時)	15,875kg
上げ能力 (伸長時)	7,257kg
牽引可能重量	38,555kg
リフト長さ (収縮時)	152cm
リフト長さ (伸長時)	292cm
伸縮量	140cm
クロスバー厚み	190mm
メインブーム厚み	234mm
セカンドブーム厚み	177mm
サードブーム厚み	146mm
使用圧力	172~207bar

NEW

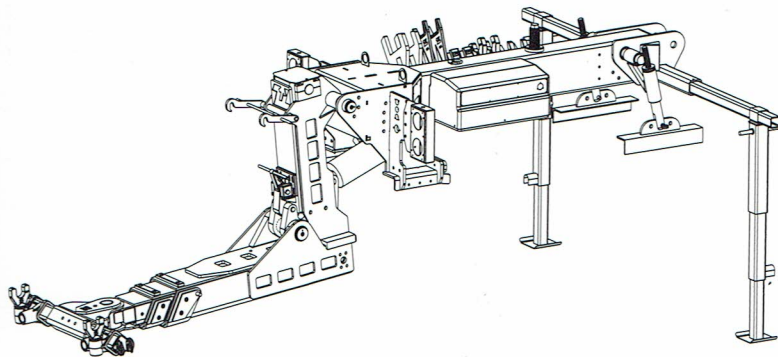
30tのブーム 一体式装置。



FIFTHWHEELER - DETACHABLE -



FIFTHWHEELER DETACHABLEには、Z252、Z353、Z453の3つのヘビーデューティーモデルがあり中型トラックから大型車両まで牽引を可能とする。



Z252

CAPACITY SPECIFICATIONS

装置重量	1,914kg
上げ能力 (収縮時)	11,339kg
上げ能力 (伸長時)	5,896kg
牽引可能重量	34,000kg
リフト長さ (収縮時)	142cm
リフト長さ (伸長時)	218cm
伸縮量	76cm
クロスバー厚み	184mm
メインブーム厚み	165mm
セカンドブーム厚み	-
サードブーム厚み	127mm
使用圧力	172~207bar

Z353

CAPACITY SPECIFICATIONS

装置重量	2,320kg
上げ能力 (収縮時)	15,875kg
上げ能力 (伸長時)	7,257kg
牽引可能重量	38,555kg
リフト長さ (収縮時)	152cm
リフト長さ (伸長時)	302cm
伸縮量	150cm
クロスバー厚み	190mm
メインブーム厚み	234mm
セカンドブーム厚み	177mm
サードブーム厚み	146mm
使用圧力	172~207bar

Z453

CAPACITY SPECIFICATIONS

装置重量	2,633kg
上げ能力 (収縮時)	20,411kg
上げ能力 (伸長時)	9,000kg
牽引可能重量	45,359kg
リフト長さ (収縮時)	170cm
リフト長さ (伸長時)	342cm
伸縮量	172cm
クロスバー厚み	190mm
メインブーム厚み	254mm
セカンドブーム厚み	190mm
サードブーム厚み	152mm
使用圧力	172~207bar

FIFTHWHEELER Z252 Z353 Z453
 - PERMANENT MOUNT -

FIFTHWHEELER Z252 Z353 Z453
 - DETACHABLE -



Standard Package (付属品)	
Universal Receiver	
9"×4" High Fork	
6"×6.5" Big Scoop	
1"×2.5" Low Fork	
Torsion bar Fork	
Chain Attachment Blocks	
12" Reach Extender	
Chain Fork	

アタッチメントオプション

Heavy Duty Wheel Lift (定格8,160kg) *1	Z13004-18
Trailer/5ht Wheel Hitch *2	Z10-1025X
5" (127mm) Height Extenders *3	PR-81a
Spring Forks *4	PR-66
Scoop-n-Go *5	PR-88
Steerteck Forks *6	PR-3X8
DLX Package *1~6 Set	PR-DLX
10" (254mm) Height Extenders	PR-81
4" (102mm) J-hook [Z252専用]	ZA000068-A
6" (153mm) J-hook [Z252専用]	ZA000054-A
4" (102mm) J-hook [Z353専用]	ZA000070-A
6" (153mm) J-hook [Z353専用]	ZA000055-A
4" (102mm) J-hook [Z453専用]	ZA000069-A
6" (153mm) J-hook [Z453専用]	ZA000056-A
Cable Guide for use on (スイベル) [Z252専用]	Z10-1019C
Cable Guide for use on (スイベル) [Z353専用]	Z10-1019B
Cable Guide for use on (スイベル) [Z453専用]	Z10-1019A
20K (9,072kgf) WARN WINCH 12.7mm×60mワイヤー付き・7tスイベル付き	PMT-WRN2000
30K (13,608kgf) WARN WINCH 12.7mm×60mワイヤー付き・7tスイベル付き	PMT-WRN3000
アウトリガー (25Kタイプ) 127mm×127mm 伸縮300mm	25-RTU
強化型アウトリガー (38Kタイプ) 177mm×177mm 伸縮460mm	38-RTU
6チャンネル・ラジコン [注意:コントロールバルブセット時のみ追加可能]	40-WRC6
8チャンネル・ラジコン [注意:コントロールバルブセット時のみ追加可能]	40-WRC8

[輸入元]

WP WORPULL

株式会社 ワーブル

〒424-0806 静岡県静岡市清水区辻1-1-12 3F

tel.054-376-6011 fax.054-376-6015

mail.info@worpull.com https://worpull.com